



KONICA MINOLTA

KM-1

- ✓ B2+ archový UV inkjetový stroj
- ✓ Revoluce v barevném digitálním tisku





BUDOUCNOST BAREVNÉHO INKJETOVÉHO TISKU

KM-1 je zcela nový inkjetový tiskový stroj od Konica Minolta, který splňuje nejnovější nároky na tiskovou produkci a je skutečnou alternativou k ofsetovému tisku. Disponuje jak patentovanou UV inkjetovou technologií, tak tradičním ofsetovým podtlakovým podáváním a jedinečnou prací s archy až do velikosti B2+ široké škály materiálů. Pro tisk není nutné používat speciální papír pro digitální tisk ani drahý papír se speciální povrchovou úpravou, což snižuje reálné provozní náklady při tisku. Využití standardního materiálu pro ofset a zapojení stroje KM-1 do hybridního workflow vám zaručí maximální produktivitu v tiskovém provozu.

▀ Různorodé tiskové aplikace

Představte si tento revoluční digitální inkjetový tisk ve vaší tiskárně:

- Tisk až 3 000 archů v plné velikosti za hodinu.
- Široká škála nových aplikací jako tisk na strukturovaný materiál o vysoké gramáži pro obalový průmysl.
- Velké náklady personalizovaného tisku pro vaše zákazníky.
- Zvětšený formát pro tisk přebalů knih, skládaných brožur, plakátů a mnoho dalších aplikací..

S KM-1 rozšíříte nabídku svých tiskových služeb.

▀ Jedinečná práce s médii

- Díky KM-1 zvýšíte svou flexibilitu z hlediska médií, protože je možné zpracovat formáty o velikosti až 585 x 750 mm B2+.
- Rozšířená nabídka komerčních tiskových a obalových

aplikací s tloušťkou archu až 0,6 mm pro jednostranný a 0,45 mm pro oboustranný tisk.

- Tisk na širokou škálu běžných ofsetových natíraných i nenatíraných papírů, dokonce na strukturovaný materiál – nevyžaduje speciální vlastnosti substrátů nebo zvláštní povrchové úpravu před tiskem.
- Předávejte velké množství malých zakázek ihned po tisku k dalšímu zpracování – díky okamžitému zasychání UV inkoustu již nedochází k žádným zdržením.

▀ Vysoká produktivita

- KM-1 zpracuje až 3 000 archů za hodinu v jednostranném nebo 1 500 archů v oboustranném módu – přičemž práce je jednoduše řízena pomocí hybridního výrobního workflow. Pro tisk není potřeba žádných tiskových desek, takže jednotlivé zakázky mohou být přidány do tiskové fronty jednoduše pomocí sítě, hotfolderů nebo existující workflow.

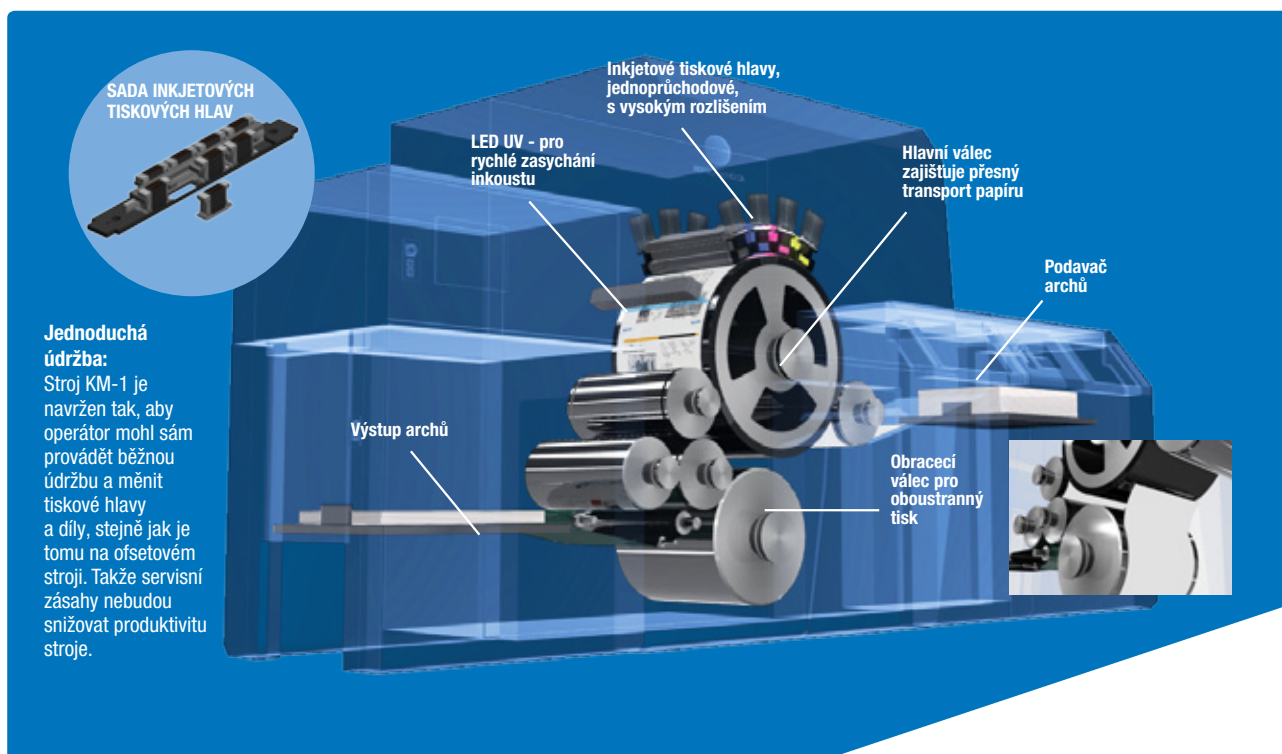
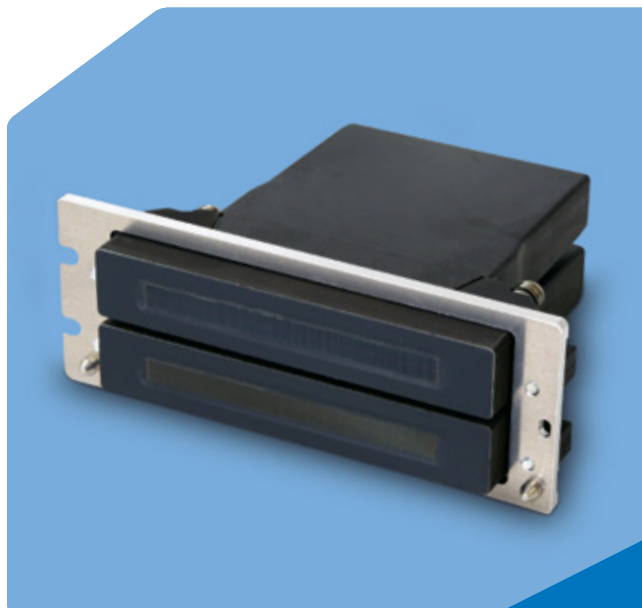
▀ Výjimečná kvalita obrazu

- Originální design tiskové hlavy Konica Minolta a patentovaná technologie UV inkoustu zajistí výjimečné výsledky.
- Využijte vysokou kvalitu obrazu a velkého barevného gamutu. To vše srovnatelné s ofsetem.
- To je dosaženo díky unikátním tiskovým hlavám Konica Minolta 1800IS s rozlišením 1 200 x 1 200 dpi.
- Náš speciální UV inkoust se vyznačuje dlouhodobou světlostálostí a odolností proti poškrábání!

▀ Skvělá stabilita obrazu

- KM-1 zajistí absolutní konzistenci podávání papíru, tiskové kvality i opakovatelnosti zakázek.
- Výjimečná je i stabilita předozadní registrace, která je přesná díky použití technologie chytačů, známé především z ofsetových strojů.

Stroj KM-1 od Konica Minolty nabízí nejen kompaktní design, úžasný výkon a skvělou specifikaci, ale také zahrnuje tak potřebnou přidanou hodnotu pro vaše podnikání: široké spektrum potisknutelných materiálů; konzistentní barevnost; stabilitu a spolehlivost pro plynulou výrobu. Spolu s jednoduchou údržbou stroje to jsou faktory, které ovlivní, zda budou vaše zakázky rentabilní či ne.



KM-1 hybridní tisková produkce



Technické parametry

SPECIFIKACE

Typ	B2+ archový UV inkjetový tisk
Rozlišení	1 200 x 1 200 dpi
Inkoust	UV tvrditelný
Počet barev	4
Rychlost tisku	3 000 archů za hodinu (jednostranně) 1 500 archů za hodinu (oboustranně)
Velikost archů	až 585 x 750 mm
Tloušťka archů	0,06 – 0,6 mm (jednostranně) 0,06 – 0,45 mm (oboustranně)
Rozměry (Š x H x V)	5 400 x 3 000 x 2 400 mm
Hmotnost	Cca 9 000 kg

- Inkjetový UV inkoust vyvinut Konica Minoltou pro HD, jednorůchodové aplikace.
- Podpora a dostupnost uvedených parametrů a funkcí se liší v závislosti na operačním systému, aplikacích, síťových protokolech a na konfiguracích sítě a systému.
- Technické údaje a příslušenství jsou založeny na údajích dostupných v době vzniku tohoto materiálu a mohou se bez upozornění změnit.
- Konica Minolta neručí za případnou chybu v uvedených údajích.
- Všechny obchodní značky a názvy výrobků mohou být registrovanými obchodními známkami nebo obchodními známkami příslušných vlastníků a jako takové jsou uznávány.